

Verandasysteem

CR 120

Reynaers Concept system®

Bringing Aluminium to Life

Reynaers
ALUMINIUM

CR 120:

Een verandadak in uw woonstijl

CR 120 is een thermisch onderbroken verandasysteem. De draagconstructie bestaat uit aluminium kokerprofielen, waarop de beglazing rust. De dakconstructie wordt aan de buitenzijde vlak gehouden door platte afdekkappen. Geprofileerde kokerprofielen in Functioneel-, Renaissance- en Orangeriestijl vormen aan de binnenzijde een volledig afgewerkt geheel, waarvoor een andere kleur kan gekozen worden dan deze aan de buitenzijde. CR 120 biedt tevens de mogelijkheid om alle schuifsystemen en alle raam- en deursystemen uit de TS en CS reeksen te integreren, evenals dakramen.



Isolatie aangepast aan uw wensen

- Een speciaal ontworpen kunststof profiel zorgt voor een perfecte scheiding tussen de koude en de warme zone en garandeert zo een gedegen thermische isolatie.
- Het standaard isolatieniveau dat zich in de RMG 2.1 klasse situeert kan verhoogd worden naar de zwaarste isolatieklasse RMG 1.0.



Veiligheid

- Door de modulaire opbouw van het verandasysteem kan de basisveranda uitgerust worden met inbraakwerende profielen. Hiermee wordt de inbraakwerende klasse WK 2 bereikt.



Verschillende stijlmogelijkheden

- De kokervormige draagprofielen lenen er zich uitermate toe om de stijl die we in de verticale raampartijen terugvinden verder te zetten in het verandadak. Het uitgebreide gamma dragers en afdekkappen biedt een keuze uit 3 stijlen: Functioneel, Renaissance en Orangerie. De stijlform werd doorgetrokken tot in het gootprofiel en de eindkappen hiervoor.

Modulaire vormgeving

- CR 120 is een systeem dat een grote architectonische vrijheid toelaat. Nok- en dalprofielen scheppen grenzeloze mogelijkheden voor het verandadak. Met CR 120 kunnen hellingen tussen 5° en 45° verwezenlijkt worden.
- De veranda kan geïntegreerd worden in het huisvolume, maar kan evengoed als apart volume of als tuinpaviljoen geconcipieerd worden.



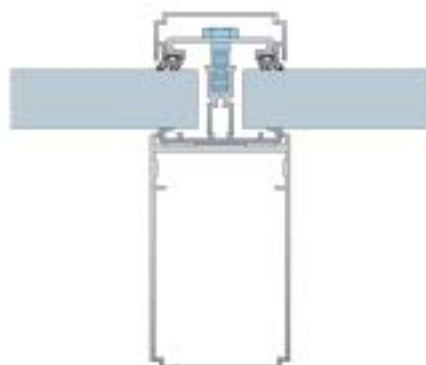
Een ruime waaier aan kleuren

- Reynaers Aluminium laat u kiezen uit meer dan 400 RAL-kleuren, glanzend, mat of metalliek, geanodiseerd of houtstructuur. De oppervlaktebehandelingen worden uitgevoerd volgens de Qualicoat normen voor het lakken en de Qualanod normen voor het anodiseren.
- Dankzij de thermische onderbreking met stripjes kan men voor de binnen- en de buitenkant verschillende kleuren gebruiken.



Hoge stabiliteit, ook bij grote overspanningen

- Door de brede waaier aan draagprofielen en de mogelijkheid deze profielen inwendig te versterken, biedt CR 120 u telkens de meest geschikte oplossing voor uw veranda. Overspanningen tot nagenoeg 5 meter kunnen probleemloos uitgevoerd worden (uiteraard afhankelijk van een aantal parameters).





Snelle assemblage

- Het grootste deel van de werkuren wordt besteed aan het monteren van de volledige veranda en het corrigeren van theoretische zaagmaten naar de werkelijke situatie. Om deze kostenfactor te beperken werd het systeem zodanig ontworpen dat een snelle en eenvoudige montage op de werf mogelijk is. Het verbindingsstuk, dat de liggers bevestigt op het muurprofiel, de nok en de goot, is zowel in de breedte als in de hoogte regelbaar na plaatsing van de ligger. Deze uitgekijkende T-verbinding werd gepatenteerd, evenals de regelbare hoekverbinding voor de drager op de hoekaansluiting.



Garantie

- Reynaers Aluminium biedt u een systeemgarantie van 10 jaar op CR 120. Voorts staat het ISO 9001-certificaat borg voor een professionele behandeling van uw order, vanaf uw bestelling tot en met de nazorg. CR 120 onderging tal van testen in erkende testcentra, om u een maximale prestatie te kunnen garanderen (zie Prestaties).

CR 120: Varianten

CR 120 Functioneel:

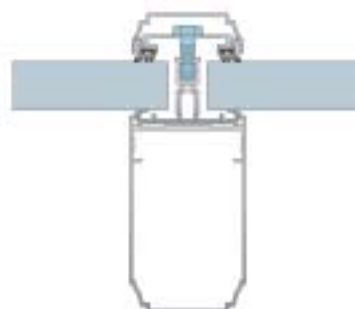
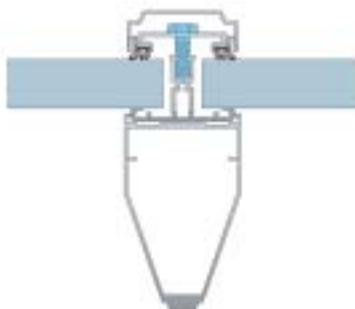
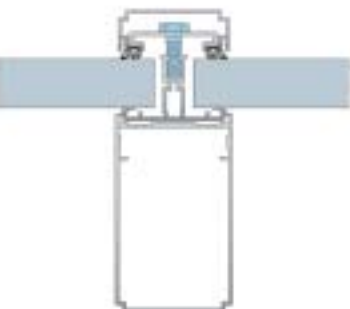
De rechte belijning van deze profielen garanderen een sobere elegantie.

CR 120 Orangerie:

Deze serie laat u toe de authentieke sfeer van een orangerie te creëren.

CR 120 Renaissance:

Een stijl die perfect aanpast bij renovatie of historische gebouwen.



CR 120: Korte beschrijving

(Bestekbeschrijving op aanvraag)

Opbouw

De goot en de zijprofielen van het verandasysteem zijn samengesteld uit 2 aluminium halveschalen, die verbonden zijn met 2 isolatiestrippen. Deze strippen bestaan uit omegavormige glasvezelversterkte polyamidestrippen en hebben een breedte van 14 mm. De veranda kan hierdoor aan de binnen- en aan de buitenzijde in verschillende kleuren uitgevoerd worden.

De dragers worden recht afgezaagd en tussen de goot en het muurprofiel gemonteerd. Bovendien werden de cruciale

verbindingen volledig herdacht en in alle richtingen regelbaar uitgevoerd. Op deze manier worden de toleranties probleemloos opgevangen en kan het verandadak in gemonteerde toestand perfect uitgelijnd worden. De dichting ter hoogte van de goot wordt gegarandeerd door een brede, voorgevormde ononderbroken EPDM-rubber.

De dragers bestaan uit een buisvormige kamer die verkrijgbaar is in diverse stijlen: Functioneel, Renaissance en Orangerie. In het systeem kunnen zowel glasplaten als kunststofplaten toegepast worden. De bevestiging van deze

platen wordt verwezenlijkt door een geclipste of geschroefde afdekkap in dezelfde stijl als de dragers. Verder behoren ook nok- en dalconstructies tot de mogelijkheden.

Een opengaand thermisch geïsoleerd element kan ingebouwd worden tussen de dragers van het verandadak.



CR 120:

Technische kenmerken

ALGEMEEN

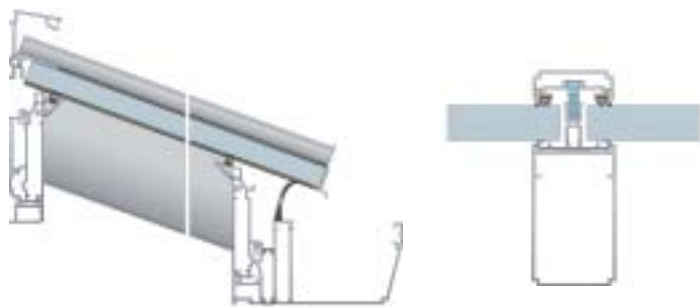
CR 120

Naam CR (Concept Roof)

TECHNISCHE KENMERKEN

Diepteligging draagprofiel	100 mm
Aanzichtbreedte draagprofiel	60 mm
Dakhelling	5° - 45°
Nok	120° - 180°
Dal	180° - 234°
Beglazing	droge beglazing met EPDM
Glasdikte	tot 40 mm
Thermische isolatie	14 mm omegavormige met glasvezelversterkte polyamidestrippen + synthetisch profiel

2D DOORSNEDEN



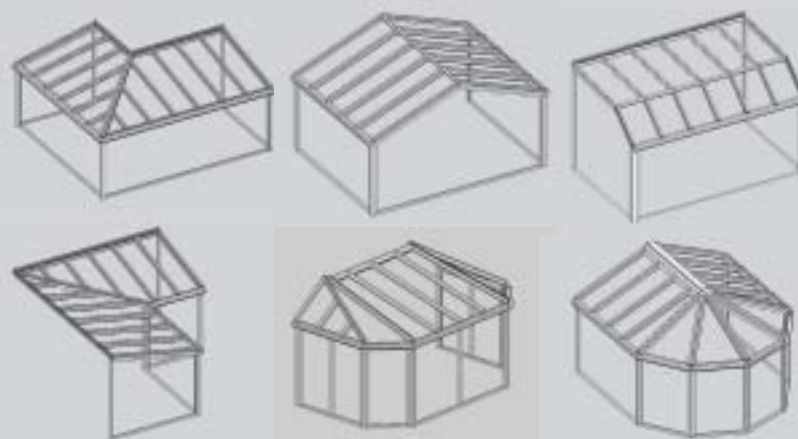
CR 120

CR 120: Prestaties

■ Thermische isolatie (k_R)	CR 120	RMG 2.1 / 1.0
■ Luchtdichtheid	CR 120	luchtdichtheid tot 600 Pa (PA2B)
■ Winddichtheid	CR 120	winddichtheid tot 1000 / 2000 Pa (PV2)
■ Waterdichtheid	CR 120	waterdichtheid tot 400 Pa (PE3)

CR 120: Constructiemogelijkheden

Van eenvoudige tot complexe constructies



Reynaers Aluminium NV
Oude Liersebaan 266
2570 Duffel
België
Tel.: (+32) 15/30 85 00
Fax: (+32) 15/30 86 00
info@reynaers.com
www.reynaers.be

[Uw Reynaers Aluminium schrijnwerker]