

VENTILATIE EN ZONWERING IN ÉÉN VOOR EEN TOTALE COMFORTOPLOSSING

SCREENVENT®

SCREENVENT®
Mistral



INLEIDING

RENSON heeft de SCREENVENT® ontwikkeld om de volgende aspecten van het woon- en werkcomfort te verbeteren:

- Fysisch comfort: verse en gezonde lucht zonder tocht
- Thermisch comfort: tot 90% warmtewering
- Visueel comfort: controle van lichtinval, geen weerkaatsingen en behoud van het zicht naar buiten

SCREENVENT® VOORDELEN

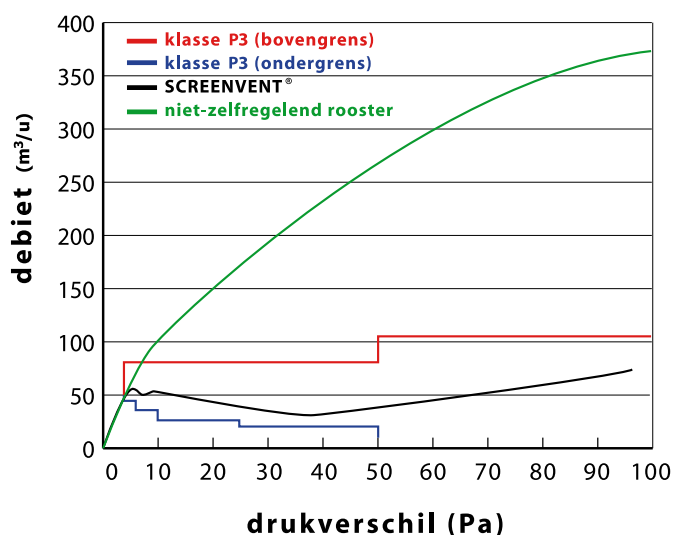
- Geïntegreerde oplossing voor ventilatie en zonwering
- Verborgen plaatsing voor een maximaal respect voor de architectuur
- Zelfregelende ventilatie (Klasse P3) voor het vermijden van tocht en minimalisatie van energieverliezen
- Veilig ventileren met gesloten ramen: insecten-, inbraak- en regeninslagwerend
- Thermisch geïsoleerd
- Groot kleurenpalet voor kast en screen
- Ruime bedieningsmogelijkheden van manueel tot volledige elektrische sturing
- Draagt bij tot een lager energieverbruik
- Conform de VIPA reglementering
- Onderhoudsvriendelijk door afneembare onderdelen

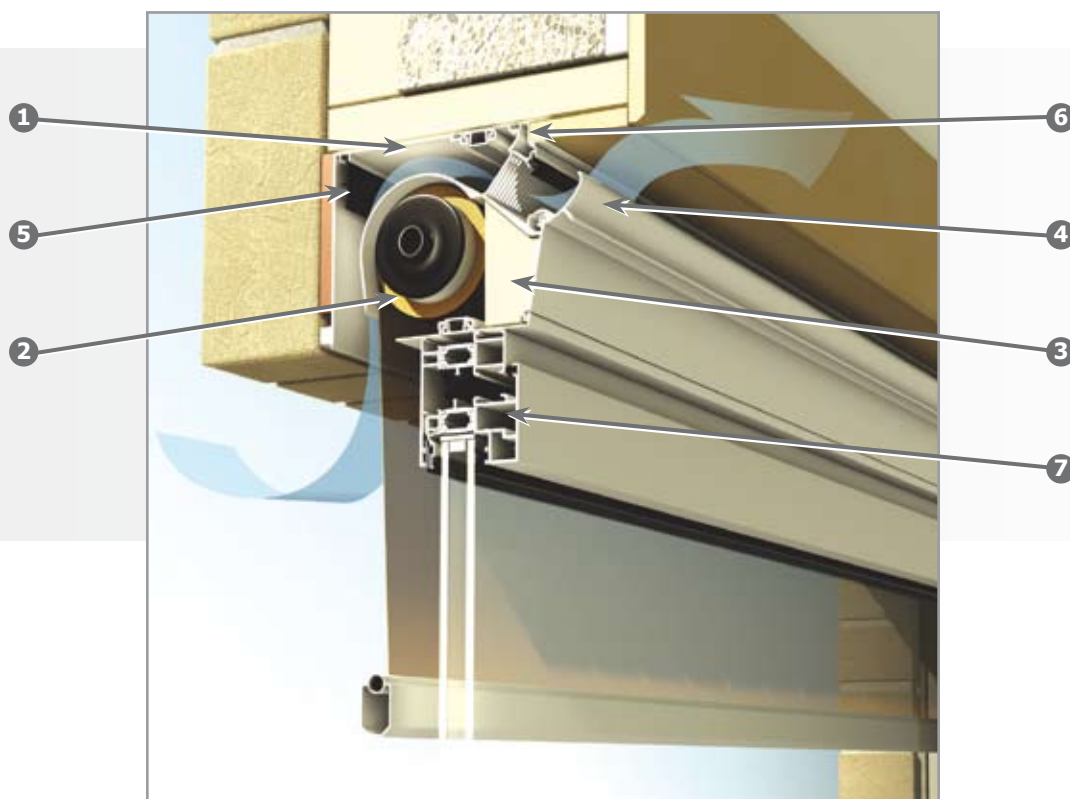
DE NIEUWE NORM IN VENTILEREN

SCREENVENT® zelfregelendheidsklasse P3: De nieuwe norm in ventileren

RENSON introduceert een nieuwe generatie ventilatieroosters: de SCREENVENT®.

De SCREENVENT® combineert de beste zonwering met de meest comfortabele ventilatie. Dit door middel van een zelfregelend element dat volgens een geotrooieerd principe al bij de kleinste winddruk op de gevel de doorlaat beperkt (klasse P3). De SCREENVENT® voorkomt hiermee tochtthinder en de gebruiker spaart energiekosten.





CONCEPT

- ❶ Achter slag verborgen aluminium kast met thermische onderbreking
- ❷ Vanbinnen uitneembare screen met geïntegreerde motor (optioneel)
- ❸ Afneembare binnenklep met thermische isolatie, om gemakkelijk te reinigen of het screendoek te vervangen
- ❹ Binnenklep voor ventilatieregeling (in 6 stappen)
- ❺ Zelfregelend element: voorkomt tochtthinder en bespaart energie
- ❻ Detail voor verzorgde binnenaafwerking
- ❼ Raamprofiel

TOEPASSINGEN

- Op alle raamtypes: aluminium, hout, PVC
- Voor nieuwbouw en renovatie
- Voor privé-woningbouw en projecten: hospitalen, rusthuizen, kantoren, scholen, ...

BEDIENING - VENTILATIEKLEP



①
Manueel



②
Koordbediening



③
Stangbediening



④
Motorbediening
(schakelaar met
drukknoppen)

BEDIENING - ZONWERING



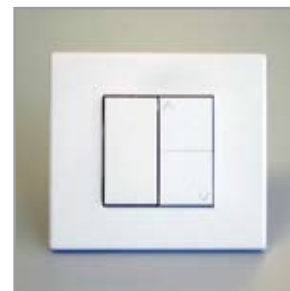
⑤
Stangbediening
(manueel, vast)



⑥
Stangbediening
(manueel, afneembaar)



⑦
Motorbediening
(afstandsbediening,
1 tot 5 kanalen)



⑧
Motorbediening
(schakelaar met
drukknoppen)

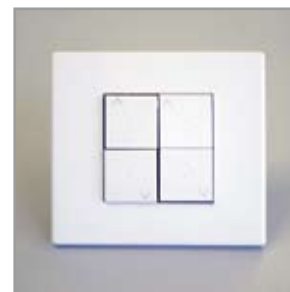
BEDIENING - COMBINATIE



⑨
Weerstation;
automatische
motorbediening (zon/wind)
en schakelaar

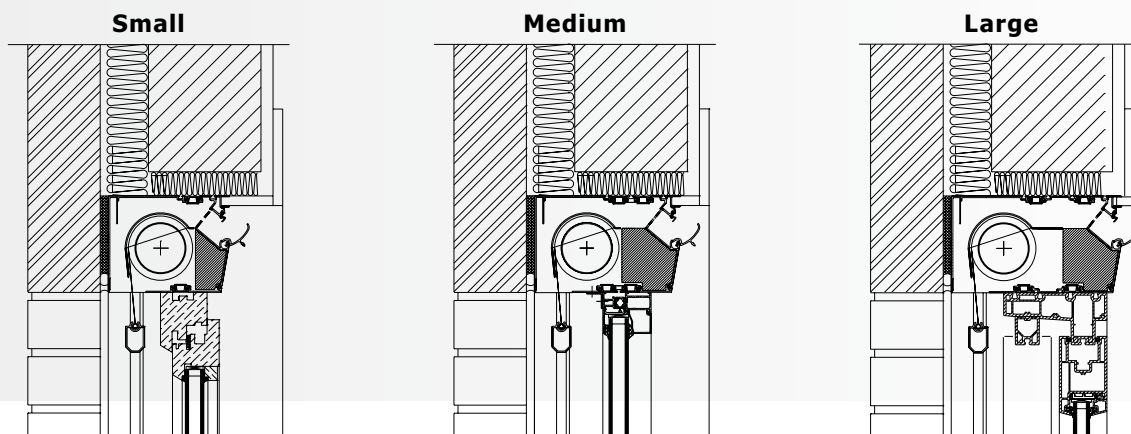


⑩
Weerstation;
automatische
motorbediening (zon/wind)
en afstandsbediening



⑪
Motorbediening
(schakelaar met
drukknoppen)

INBOUWTEKENINGEN



TECHNISCHE EIGENSCHAPPEN

SCREENVENT® type (keuze afhankelijk van breedte raamprofiel)	Small	Medium	Large
DEBIET			
Q bij 2 Pa	54,1 m ³ /h/m	52,0 m ³ /h/m	50,0 m ³ /h/m
COMFORT			
Geluidsdemping D _{n,e,w} (C;C _{tr})	(EN ISO 140-10, EN ISO 717-1)		
- In open positie	30 (0;-1) dB		
- In gesloten positie	37 (-1;-3) dB		
Zelfregelendheid	ja (klasse P3)		
TECHNISCHE GEGEVENS			
U-waarde	4,4 W/m ² K	4,1 W/m ² K	4,0 W/m ² K
Waterwerendheid	650 Pa		
Winddichtheid	650 Pa		
AFMETINGEN			
Kasthoogte	120 mm		
Kastdiepte	140 mm	170 mm	200 mm
Geschikt voor profielbreedtes van	50-75 mm	76-105 mm	106-135 mm
Maximumlengte in één deel (koppelbaar)	2500 mm		
Maximum hoogte doek (afhankelijk van doektype)	2600 mm (glasvezeldoek) • 3300 mm (polyester doek)		
BEDIENINGEN (zie pagina 4)			
Ventilatie	①,②,③,④, ⑪		
Zonwering	⑤,⑥,⑦,⑧,⑨, ⑩, ⑪		

SCREENVENT®

SAMENSTELLING SCREENVENT®

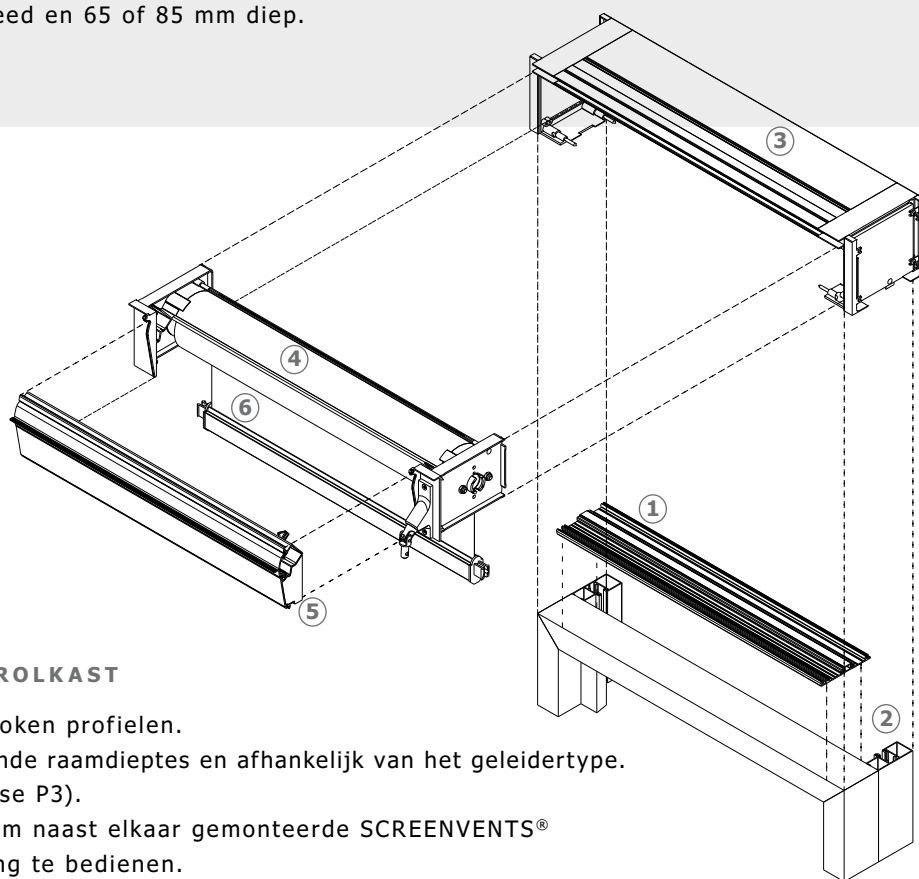
De SCREENVENT® bestaat in principe uit 6 grote delen:

① ONDERLAT

- Bevestigingsonderlat met afwateringsgleuven, om het oprolwater af te voeren.

② DE ZIJGELEIDING

- Zijgeleiders van 30 mm breed en 65 of 85 mm diep.



③ DE VENTILATIE- / OPROLKAST

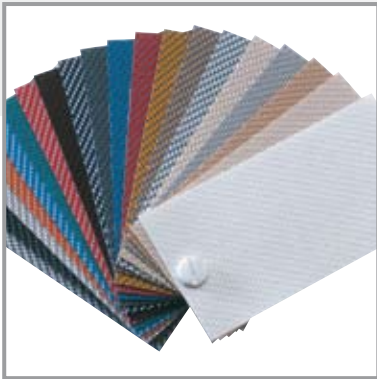
- Kast uit thermisch onderbroken profielen.
- 3 versies voor de verschillende raamdieptes en afhankelijk van het geleidertype.
- Zelfregelend element (klasse P3).
- 'Koppelprop' beschikbaar om naast elkaar gemonteerde SCREENVENTS® met één motor of draaistang te bedienen.
- Kopschotten zijn verkrijgbaar in zwart, wit of grijs.

④ HET UITSCHUIFBAAR BINNENDEEL MET SCREEN EN OPROLAS

- Het screen wordt opgerold op een verzinkte stalen buis (oprolas) met diameter 63 mm.
- Onderprofiel of ballastlat om het doek te geleiden en strak te houden.

⑤ AFNEEMBARE BINNENKAP MET VENTILATIEKLEP

- Aluminium binnenprofiel voorzien van een meerstandenregeling van de luchtstroom.



⑥ HET SCREENDOEK

- Groot kleurenpalet
- Screendoek geweven uit glasvezeldraden die voorzien zijn van een PVC coating. Een glasvezeldoek is vormvast, ongevoelig voor vocht en warmte, rotvrij en kleurecht.
- Onderhoudsvriendelijk en gemakkelijk te reinigen.
- Hoge zonweringsfactor (afh. van kleurkeuze) die tijdens zomer- en tussenseizoenen een aangename temperatuur en lichtinval in uw leef- en werkruimtes garandeert.
- Zijkanten verstevigd met een transparante band.
- Onder- en bovenkant met een gelaste zoom, waarin een doekpees wordt geschoven.

TECHNISCHE EIGENSCHAPPEN SCREENDOEK

Gewicht	525 g/m ²
Aantal draden in de ketting	18
Aantal draden in de inslag	14
Treksterkte (ketting)	295 daN/5cm
Treksterkte (inslag)	195 daN/5cm
Dikte	ca. 0,75 mm
Lichttransmissie	5-7 %
Warmtebalans	11 % (enkel glas), 9 % (dubbel glas)
Scheurweerstand	10-12 daN

ONDERHOUD

- Het geperforeerde binnenrooster dat tevens dienst doet als insectenwering, is voor het schoonmaken volledig afneembaar door middel van een scharniersysteem.
- Na demontage van de afneembare binnenkap, kan het doek met zijn oprolas door middel van een uniek schuifstelsel uitgenomen worden.



INLEIDING

RENSON heeft de stormvaste SCREENVENT® Mistral ontwikkeld, dit is een verbeterde versie van de SCREENVENT®.

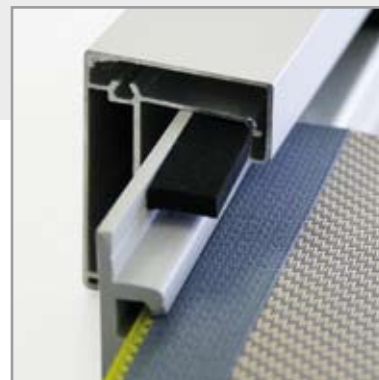
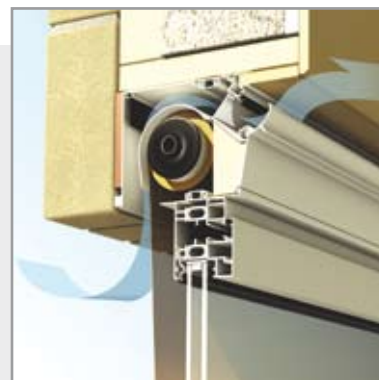
Het concept, net als de toepassingen, het screendoek en de verschillende bedieningsmogelijkheden zijn hetzelfde maar het unieke SCREENVENT® Mistral systeem biedt 3 oplossingen in 1:

1. zelfregelende ventilatie
2. windvaste zonwering
3. muggengaas (in gesloten positie)

Het screendoek van de SCREENVENT® Mistral zit in iedere positie windvast door een gepatenteerd geleidingssysteem, waarbij het klapperen van het doek bij sterke wind wordt vermeden. Daarnaast is de ballastlat voorzien van een afdichtingstrip voor een perfecte aansluiting met de dorpel. Resultaat: de SCREENVENT® Mistral is stormvast en in gesloten positie 100% insectenwerend.

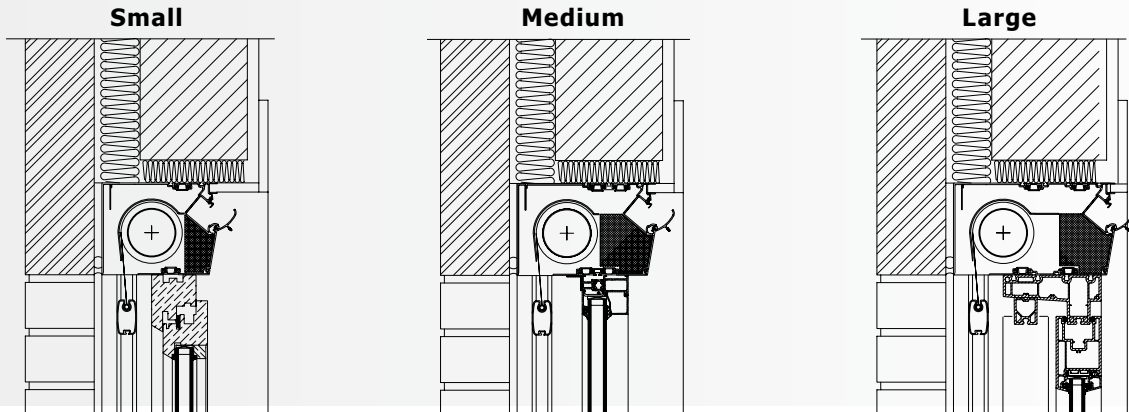
VOORDELEN IN VERGELIJKING MET DE STANDAARD SCREENVENT®

- Betere windvastheid van het screendoek in iedere positie, dankzij de unieke zijgeleiders.
- De SCREENVENT® Mistral is 100% insectenwerend door de afdichtingsstrip aan de ballastlat en door de geleiding van het doek in de zijgeleider.





INBOUWTEKENINGEN



TECHNISCHE EIGENSCHAPPEN

SCREENVENT® Mistral type (keuze afhankelijk van breedte raamprofiel)	Small	Medium	Large
DEBIET			
Q bij 2 Pa	54,1 m ³ /h/m	52,0 m ³ /h/m	50,0 m ³ /h/m
COMFORT			
Geluidsdemping D _{n,e,w} (C;C _{tr})	(EN ISO 140-10, EN ISO 717-1)		
- In open positie	30 (0;-1) dB		
- In gesloten positie	37 (-1;-3) dB		
Zelfregelendheid	ja (klasse P3)		
TECHNISCHE GEGEVENS			
U-waarde	4,4 W/m ² K	4,1 W/m ² K	4,0 W/m ² K
Waterwerendheid	650 Pa		
Winddichtheid	650 Pa		
AFMETINGEN			
Kasthoogte	120 mm		
Kastdiepte	140 mm	170 mm	200 mm
Geschikt voor profielbreedtes van	50-75 mm	76-105 mm	106-135 mm
Maximum lengte	2500 mm		
Maximum hoogte doek	2600 mm		
BEDIENINGEN (zie pagina 4)			
Ventilatie	①,②,③,④,⑪		
Zonwering	⑤,⑥,⑦,⑧,⑨,⑩,⑪		



SAMENSTELLING SCREENVENT® Mistral

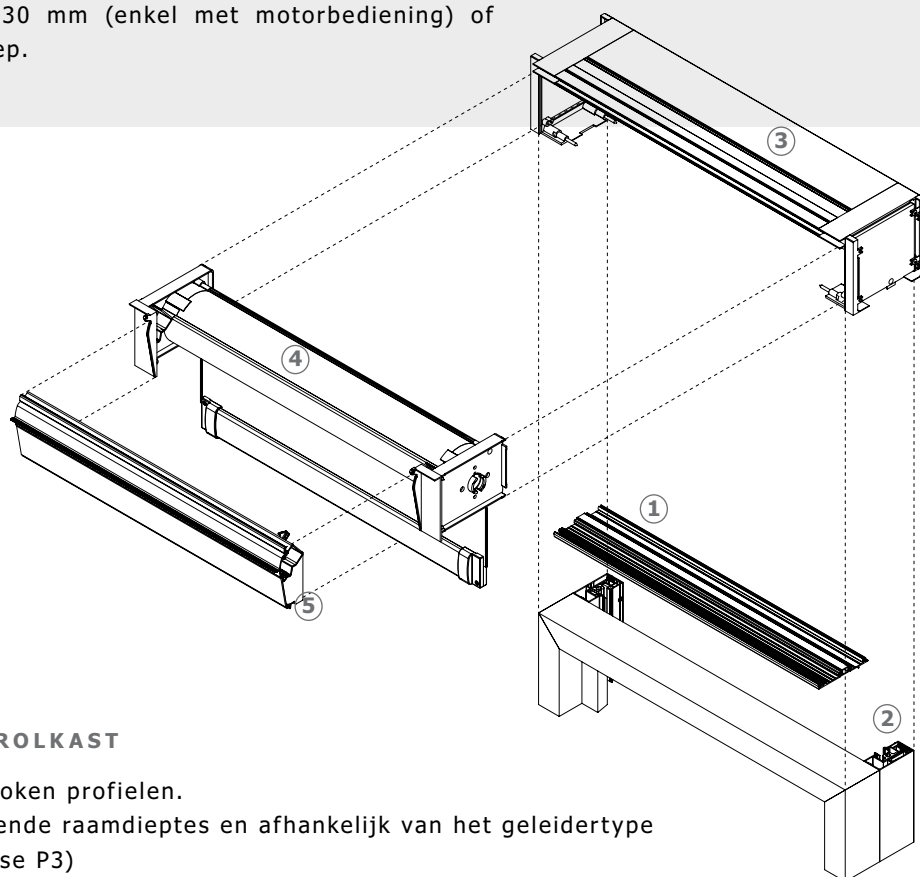
De SCREENVENT® Mistral bestaat in principe uit 6 grote delen:

① ONDERLAT

- Bevestigingsonderlat met afwateringsgleuven, om het oprolwater af te voeren.

② DE ZIJGELEIDING

- Speciale zijgeleiders van 30 mm (enkel met motorbediening) of 51 mm breed en 65 mm diep.



③ DE VENTILATIE- / OPROLKAST

- Kast uit thermisch onderbroken profielen.
- 3 versies voor de verschillende raamdieptes en afhankelijk van het geleidertype
- Zelfregelend element (klasse P3)
- Kopschotten zijn verkrijgbaar in zwart, wit of grijs.

④ HET UITSCHUIFBAAR BINNENDEEL MET SCREEN EN OPROLAS

- Het screen wordt opgerold op een verzinkte stalen buis (oprolas) met diameter 63 mm.
- Onderprofiel of ballastlat om het doek te geleiden en strak te houden. Deze is voorzien van een afdichtingstrip voor een perfecte aansluiting met de dopel.

⑤ AFNEEMBARE BINNENKAP MET VENTILATIEKLEP

- Aluminium binnenprofiel voorzien van een meerstandenregeling van de luchtstroom.

REFERENTIES



RENSON: UW PARTNER IN NATUURLIJKE VENTILATIE EN ZONWERING

RENSON, KENT EEN RIJKE TRADITIE IN INNOVATIES EN BOUWT SINDS 1909 AAN EEN JARENLANGE ERVARING. NU PROFILEERT RENSON ZICH ALS ONBETWISTE MARKTLEIDER IN NATUURLIJKE VENTILATIE EN ZONWERING. SINDS 2003 WERKEN WIJ VANUIT EEN OPMERKELIJK GEBOUW IN WAREGEM LANGS DE AUTOSNELWEG E17 KORTRIJK-GENT. HET COMPLEX IS EEN TOEPASSING VAN ONS HEALTY BUILDING CONCEPT EN STAAT MODEL VOOR ONZE TECHNOLOGISCHE PROFESSIONALITEIT EN KUNNEN.

RENSONS HOOGSTE PRIORITEIT IS HET CREËREN VAN EEN GEZOND BINNENKLIMAAT. EN DIT IS MEER DAN LOUTER EEN TREND. WIJ ONTWIKKELEN EN COMMERCIALISEREN PRODUCTEN DIE BIJDRAGEN TOT EEN LAAG ENERGIEVERBRUIK. EN ZO VORMT RENSON EEN BELANGRIJKE SCHAKEL IN DE TOEPASSING VAN HET KLIMAATVERDRAG VAN KYOTO.

RENSON HEEFT HET ALLEMAAL IN HUIS

- Onze multidisciplinaire R&D afdeling werkt samen met toonaangevende Europese onderzoeksinstituten. Het resultaat is heel wat innoverende concepten en producten.
- Binnen een oppervlakte van 50.000 m² huizen onze automatische poederlak installatie, anodisatie eenheid, PVC- spuitgieterij, PVC- matrijzenbouw, montageafdeling en magazijn. Dankzij deze verticale integratie levert RENSON kwalitatief hoogstaande producten af.
- Onze verkoop- en marketingafdeling heeft haar hoofdzetel in België. Daarnaast zijn er vestigingen in Frankrijk en Groot-Brittannië en zijn wij ook actief over de Europese grenzen heen.
- De diversiteit en competentie van het RENSON projectteam zijn onze waarborg voor de juiste oplossing voor uw bouwproject. Het uitbouwen van een constructieve lange termijnrelatie met alle bouwspecialisten staat bij ons voorop.



RENSON behoudt zich het recht voor technische wijzigingen in de besproken producten aan te brengen. RENSON voldoet aan de EPB-norm.

RENSON • Industriezone 1 Flanders Field • Kalkhoevestraat 45 • B-8790 Waregem
Tel. +32 (0)56 62 19 00 • Fax +32 (0)56 62 19 09 • screens@renson.be • www.renson.eu

