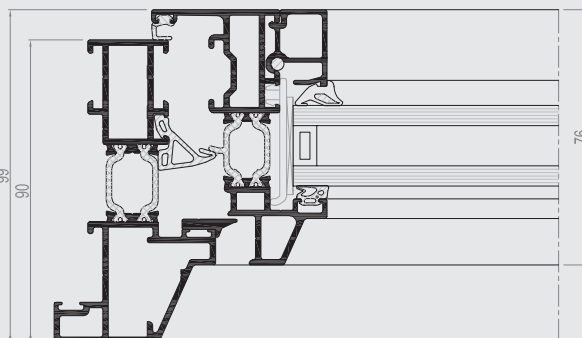
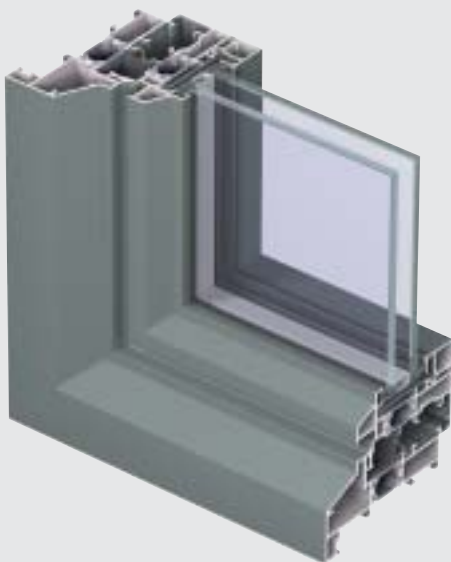


CS 38-SL

Portes et fenêtres

R
REYNAERS
aluminium



Ce nouveau CS 38-SL est un système à trois chambres fortement isolé pour la fabrication de portes et de fenêtres aux caractéristiques thermiques élevées qui peut combiner l'élégance, la résistance élevée, l'efficacité d'énergétique ainsi que la facilité de fabrication.

De par sa forme élancée à l'extérieur ce système est la solution idéale pour la construction de bâtiments nouveaux ainsi que pour le remplacement de portes et de portes-fenêtres en acier tout en maintenant le design original.

Tous types d'ouvrants vers l'intérieur et l'extérieur sont possibles.

CARACTÉRISTIQUES TECHNIQUES



Largeur visible min. fenêtre ouvrante vers l'int.	
Dormant	33 mm
Ouvrant	23 mm
Largeur visible min. fenêtre ouvrante vers l'ext.	
Dormant	29 mm
Ouvrant	60 mm
Largeur visible min. porte-fenêtre ouvrante vers l'int.	
Dormant	33 mm
Ouvrant	53 mm
Largeur visible min. porte-fenêtre ouvrante vers l'ext.	
Dormant	33 mm
Ouvrant	82 mm
Largeur visible min. profilé T	48 mm
Profondeur fenêtre	
Dormant	90 mm
Ouvrant	76 mm
Feuillure	14 mm
Épaisseur de vitrage	jusqu'à 44 mm
Vitrage	vitrage sec avec EPDM ou silicones neutres
Isolation thermique	barrettes omega en polyamide renforcé de fibres de verre (dormant 23 mm - ouvrant 22 mm)



PERFORMANCES

ENERGIE

Isolation thermique ⁽¹⁾
EN 10077-2

Valeur Uf entre 2.70 W/m²K en 3.02 W/m²K,
en fonction de la combinaison dormant/ouvrant

CONFORT

Isolation acoustique ⁽²⁾
EN ISO 140-3; EN ISO 717-1

Rw (C;Ctr) = 36 (-1;-4) dB/45 (0; -3) dB, en fonction du type de vitrage

Perméabilité à l'air, pression max ⁽³⁾
EN 1026; EN 12207

1 (150 Pa)	2 (300 Pa)	3 (600 Pa)	4 (600 Pa)
---------------	---------------	---------------	---------------

Étanchéité à l'eau ⁽⁴⁾
EN 1027; EN 12208

1A (0 Pa)	2A (50 Pa)	3A (100 Pa)	4A (150 Pa)	5A (200 Pa)	6A (250 Pa)	7A (300 Pa)	8A (450 Pa)	9A (600 Pa)	E (750 Pa)
--------------	---------------	----------------	----------------	----------------	----------------	----------------	----------------	----------------	---------------

Résistance au vent, pression max ⁽⁵⁾
EN 12211; EN 12210

1 (400 Pa)	2 (800 Pa)	3 (1200 Pa)	4 (1600 Pa)	5 (2000 Pa)	Exxx (> 2000 Pa)
---------------	---------------	----------------	----------------	----------------	---------------------

Résistance au vent, déflexion relative ⁽⁵⁾, EN 12211; EN 12210

A (≤ 1/150)	B (≤ 1/200)	C (≤ 1/300)
----------------	----------------	----------------

SECURITE

Retardement d'effraction ⁽⁶⁾
ENV 1627 - ENV 1630

WK 1	WK 2 (Fenêtres)	WK 3
------	--------------------	------

Ce tableau montre les classes et valeurs possibles pour les performances. Les valeurs indiquées en bleu correspondent au système.

- (1) La valeur Uf mesure l'isolation thermique. Plus la valeur Uf est basse, plus l'isolation thermique du cadre est efficace.
- (2) L'indice de réduction sonore (Rw) mesure la capacité de réduction sonore du dormant.
- (3) Le test d'étanchéité à l'air mesure le volume d'air passant à travers une fenêtre fermée sous une pression d'air donnée.
- (4) Le test d'étanchéité à l'eau consiste à appliquer un jet d'eau uniforme à une pression d'air croissante jusqu'à ce que l'eau pénètre dans la fenêtre.
- (5) La résistance à la charge de vent est une mesure de la robustesse structurelle du profilé et est testée en appliquant des niveaux de pression d'air croissants pour simuler la force du vent. Il existe jusqu'à cinq niveaux de résistance au vent (1 à 5) et trois classes de déflexion (A,B,C). Plus la valeur est élevée, meilleure est la performance.
- (6) La résistance à l'effraction est testée au moyen de charges statistiques et dynamiques, ainsi que par des tentatives simulées d'effraction en utilisant un outillage spécifique.