

VENTILATION ET PROTECTION SOLAIRE RÉUNIES POUR UN CONFORT TOTAL

SCREENVENT®

- Pose en battee pour un respect maximum de l'architecture
- Ventilation auto réglable sans courants d'air
- Solution naturelle et respectueuse de l'énergie
- Ventilation sûre avec fenêtre fermée : résistance à l'effraction, à la pluie et aux insectes



SCREENVENT®

INTRODUCTION

RENSON a développé SCREENVENT® pour offrir une solution unique à l'amélioration des trois aspects du confort de vie :

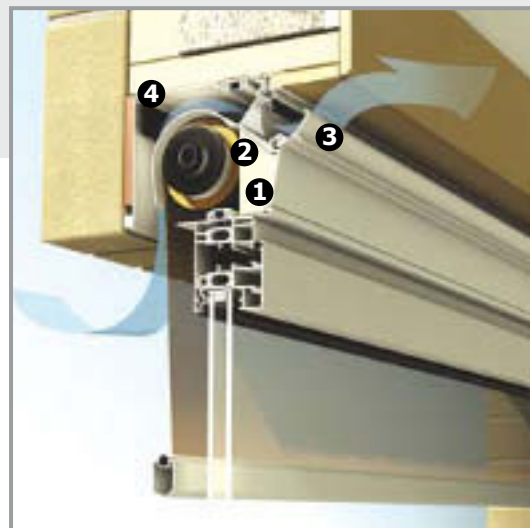
- *Le confort physique* : amenée d'air frais et sain sans courant d'air
- *Le confort thermique* : jusqu'à 90% de réduction de la chaleur solaire
- *Le confort visuel* : contrôle de l'intensité lumineuse, absence d'éblouissement et conservation de la vue vers l'extérieur



VUE EXTÉRIEURE

PRODUIT

- Caisson en aluminium à rupture thermique posé en battée
- Axe de toile solaire démontable avec moteur intégré ②
- Capot intérieur démontable avec isolation ①
- Clapet intérieur pour réglage de la ventilation ③
- Clapet auto réglable contre les courants d'air par vent extérieur ④
- Détail pour profilé de finition ou plaque de plâtre
- Facile à entretenir grâce aux pièces amovibles
- Commande manuelle, par cordelette ou tringle de la ventilation
- Commande manuelle, électrique ou domotique du store solaire



COUPE DE PROFIL

APPLICATIONS

- Sur tous types de fenêtre : aluminium, bois, PVC, aussi en combinaison avec caisson de volet roulant
- Pour nouvelle construction et rénovation
- Pour habitations privées et projets : hôpitaux, maisons de repos, bureaux, ...
- Commande manuelle, par cordelette ou tringle de la ventilation
- Commande manuelle, électrique ou domotique du store solaire



VUE INTÉRIEURE

CARACTERISTIQUES TECHNIQUES

- Débit de ventilation sous 2Pa : 50 m³/h/m
sous 1Pa : 10 dm³/s/m
- Classe d'autorégulation : P3
- Etanchéité à l'eau et à l'air en position fermée : 650 Pa
- Adaptable aux fenêtres de 50 à 135 mm de profondeur



VUE EXTÉRIEURE

RENSON se réserve le droit d'apporter des modifications techniques aux produits décrits. Conforme à la norme PEB (RT 2005).N° 2003/0249. Vous pouvez télécharger la version la plus récente de cette brochure sur www.renson.eu

RENSON Ventilation • ZI 2 Vijverdam • Maalbeekstraat 10 • B-8790 Waregem
Tél. +32 (0)56 62 71 11 • Fax +32 (0)56 60 28 51 • info@renson.be • www.renson.eu

 **RENSON**
INNOVATION IN VENTILATION