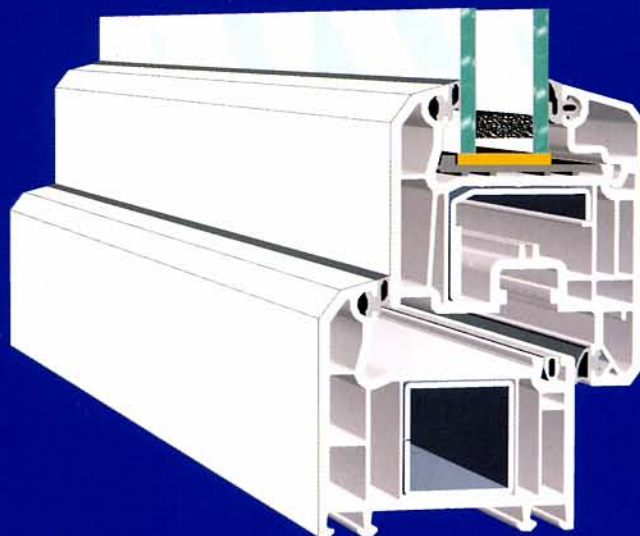


# TOPLINE AD



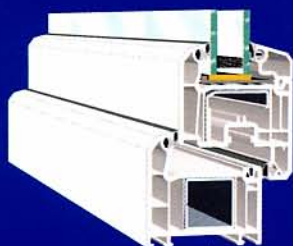
## Le système VEKA au design marquant

- aspect droit par profilés chanfreinés, pour un design clair et marquant
- joints gris, poignées de fenêtres et composants de butée dans un design spécifique
- grande facilité d'entretien grâce à des surfaces homogènes et à des meneaux affleurants
- profilés 5 chambres avec largeur de base de 70 mm
- hautes valeurs d'isolation pour une réduction des coûts de chauffage et des bruits extérieurs
- caractère statique optimal pour fonctionnement durable et maintien des valeurs
- renforts en acier formés spécialement pour une grande stabilité, et montage de ferrures anti-intrusion
- système exclusif d'avenir



Le système pour fenêtres et portes

# TOPLINE AD



## Système de profilés

- profilés 5 chambres d'une largeur de base de 70 mm
- épaisseur de cloison 3 mm selon la norme RAL
- contours marqués chanfreinés
- existe en déport
- hauteur vue de 108 à 178 mm
- renforts en acier selon les normes de renforcement VEKA

## Fonctionnalité

- fenêtres standard, fenêtres à isolation thermique, acoustique et fenêtres de sécurité, éléments coulissants, portes de balcons et de terrasses

## Contrôle de qualité

- fenêtres en PVC de qualité
- contrôle de qualité suivant la norme RAL pour fenêtres en PVC

## Système d'étanchéité

- joint intégral à butée dans le dormant et l'ouvrant
- joint en APTK, TPE ou silicone
- couleur standard: gris

## Spécifications physiques

- isolation thermique selon DIN 4108 et EnEV
- protection contre le bruit VDI 2719 SSK, SSK II à IV
- protection contre les intrusions selon DIN V ENV 1627-1630 jusqu'à classe de résistance 2

## Utilité pratique

- châssis oscillo-battant, tombant, simple ouvrant, à guillotine et coulissant; porte pliante à un ou plusieurs vantaux, combinable avec des fixes, vitrage selon DIN 18361
- vitrage isolant, vitrage de sécurité, vitrage antibruit, vitrage spécial
- croisillons intérieurs, collés ou à séparation de vitrage

## Type de vitrage

- pose du vitrage à sec
- joints d'étanchéité en APTK, TPE ou silicone

## Feuillure de vitrage

- intégration du vitrage dans le châssis de 24 mm
- épaisseur du vitrage fixe de 15 à 42 mm
- épaisseur du vitrage de l'ouvrant en déport ou semi-déport de 15 à 42 mm

## Croisillons

- avec séparation de vitrage : 48, 64, 75, 85, 100 et 118 mm de large
- à appliquer sur le vitrage : 25 à 76 mm

## Accessoires

- profilés de raccord • élargisseurs • appuis de fenêtre • raccords muraux • coupleurs • renfort supplémentaire • aérateur • revêtement

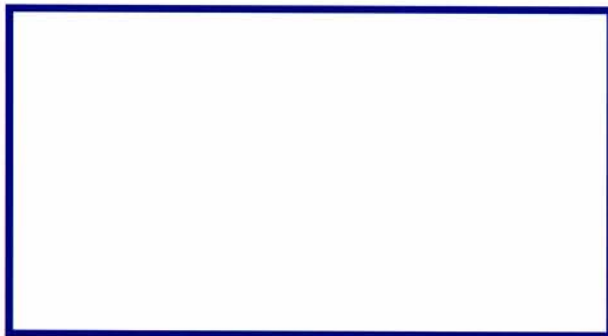
## Ferrures selon DIN 18357

- toutes les ferrures de marques avec label de contrôle
- garnitures de poignées utilisables individuellement

## Coefficient de transmission de chaleur $U_w$

- selon type de vitrage

- avec intercalaire organique jusqu'à 1,0 W/m<sup>2</sup>K
- avec intercalaire alu jusqu'à 1,1 W/m<sup>2</sup>K



Le système pour fenêtres et portes